

KNEER · SÜD
FENSTER

Wohnen mit Weitblick

PFOSTEN-RIEGEL-
FASSADEN



用

INHALT

Zukunft – Pfosten-Riegel-Fassaden _____	4
Unser Fassadensystem _____	12
Technische Systembeschreibung _____	14
Kombination mit Einselelementen _____	20
Zusammenfassung _____	23
Beschattung/Sonnenschutz _____	28
Der Lärm bleibt Draußen! _____	32
Die Sicherheit – Einbruchschutz mit System _	33
Nachhaltigkeit und Soziale Verantwortung _	34
Mensch und Umwelt _____	35
Starke Marke – KNEER-SÜDFENSTER _____	36



ZUKUNFT



PFOSTEN-RIEGEL-FASSADEN

Ein KNEER-SÜDFENSTER ist eine gute Entscheidung für die Familie, die Umwelt und die Zukunft. Sie haben durch Ihr Kaufverhalten maßgeblichen Einfluss darauf, wie verantwortungsvoll und nachhaltig sich Unternehmen verhalten. In unserer modernen Welt gibt es mehr als Gewinnmaximierung und Billigpreise. Wir wollen mit unseren Produkten das Klima verbessern, die Umwelt sauber halten und wertvolle Rohstoffe für die kommende Generation erhalten.

Da wir uns bis zu 90% des Tages in geschlossenen Räumen aufhalten, kommt der Innenraumluft eine besondere Bedeutung zu. Aber auch Behaglichkeits Faktoren wie Farbe, Licht, Klima, Akustik, Hitzeschutz sowie Ästhetik wirken sich auf unser Wohlbefinden und die Leistungsfähigkeit aus.



FÜR DEN WICHTIGSTEN
ORT DER WELT -
IHR ZUHAUSE







WIR GEBEN IHREN IDEEN EIN ZUHAUSE





MAXIMALE TRANSPARENZ

Ein Fassadensystem aus tragenden Profilen wird als Pfosten-Riegel-Konstruktion bezeichnet. Mit ihr lassen sich großflächige Öffnungen aber auch ganze filigrane Fassadenflächen herstellen. Sie kommt in der Regel dort zum Einsatz, wo große Einbauhöhen/Feldbreiten bzw. Dachkonstruktionen realisiert werden sollen.

Durch variable Profilabmessungen, speziell in Profiltiefe und durch die Verwendung unterschiedlicher Materialien, wie z.B. Holz und Aluminium können die Konstruktionen auf nahezu jede Einbausituation abgestimmt werden, zumal als Ausfachungen verschiedene Möglichkeiten gewählt werden können. Die modulare Bauweise der Pfosten-Riegel-Fassade erlaubt sowohl die Vorfertigung der Elemente im Werk, als auch ihre Verbindung auf der Baustelle vor Ort.



UNSER FASSADENSYSTEM





Bodengleich



Rückspringender Riegel



Einspannelement

ACHTUNG!
Eine statische Bemessung
der Querschnitte muss zur
Ausführung vorliegen

Ein Fassadensystem für großflächige Verglasungen in Pfosten-Riegel-Bauweise.

Das Basisprofil wird auf die tragende Holzkonstruktion aufgeschraubt und schafft somit eine zuverlässige Verbindung zwischen der Unterkonstruktion und dem Verglasungssystem.

Seitens KNEER-SÜDFENSTER ist die Ausführung für senkrechte Fassaden bis 6 m Höhe und maximal 2 Geschosse festgelegt.

Die Verglasung erfolgt durch Andruckprofile (Pressleisten) von außen.

Die besondere Stärke des Systems liegt in der kaum zu übertreffenden Witterungsbeständigkeit, welche durch ausgezeichnete Dichtigkeitswerte in der Systemprüfung nachgewiesen ist.

TECHNISCHE SYSTEMBESCHREIBUNG

EIN MODULARES SYSTEM
MIT SPIELRAUM FÜR GESTALTER!



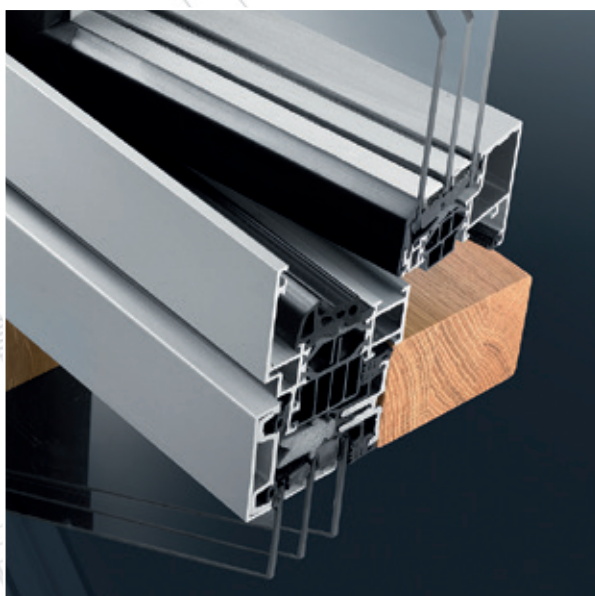
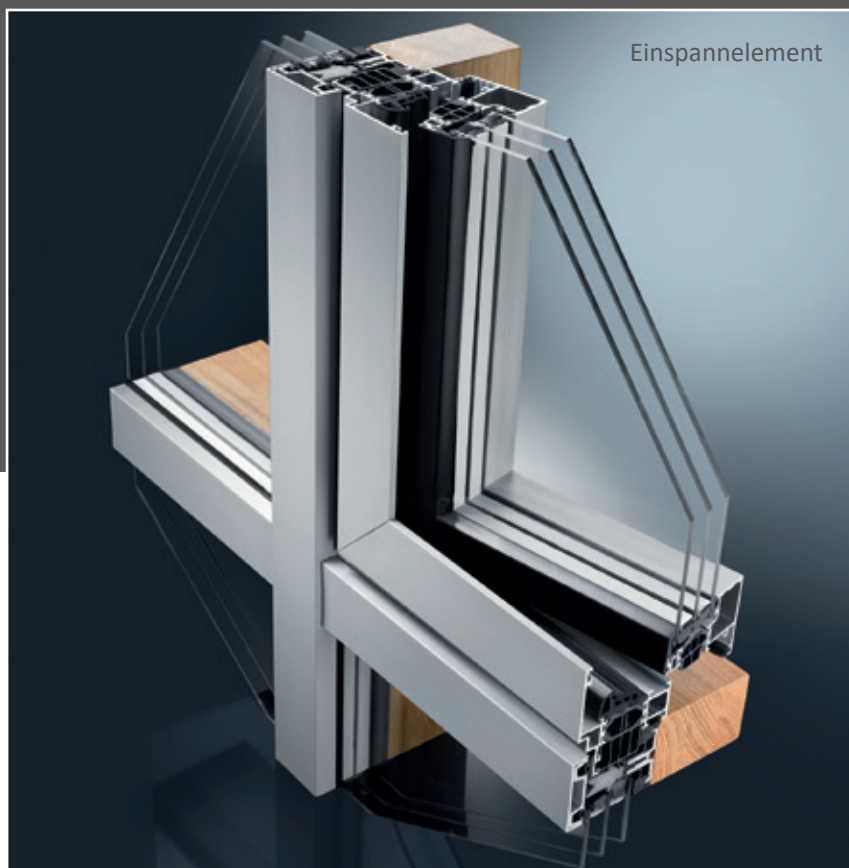
Mit dem Pfosten-Riegel-Verglasungssystem bietet KNEER-SÜDFENSTER ein Fassadensystem an, das für großflächige, mehrstöckige und vielfach unterteilte Glasflächen prädestiniert ist.

TECHNOLOGIEN KOMBINIEREN

KNEER-SÜDFENSTER

Fassadensysteme vereinen die Vorteile der verschiedenen Rahmenmaterialien. Fenster, Türen, Hebe-Schiebetüren können in unseren Fassadensystemen aufgenommen werden.

Außenseitig Aluminium für den perfekten Wetterschutz und eine technisch anmutende Optik, raumseitig eine edle Holzoberfläche für ein behagliches Ambiente.





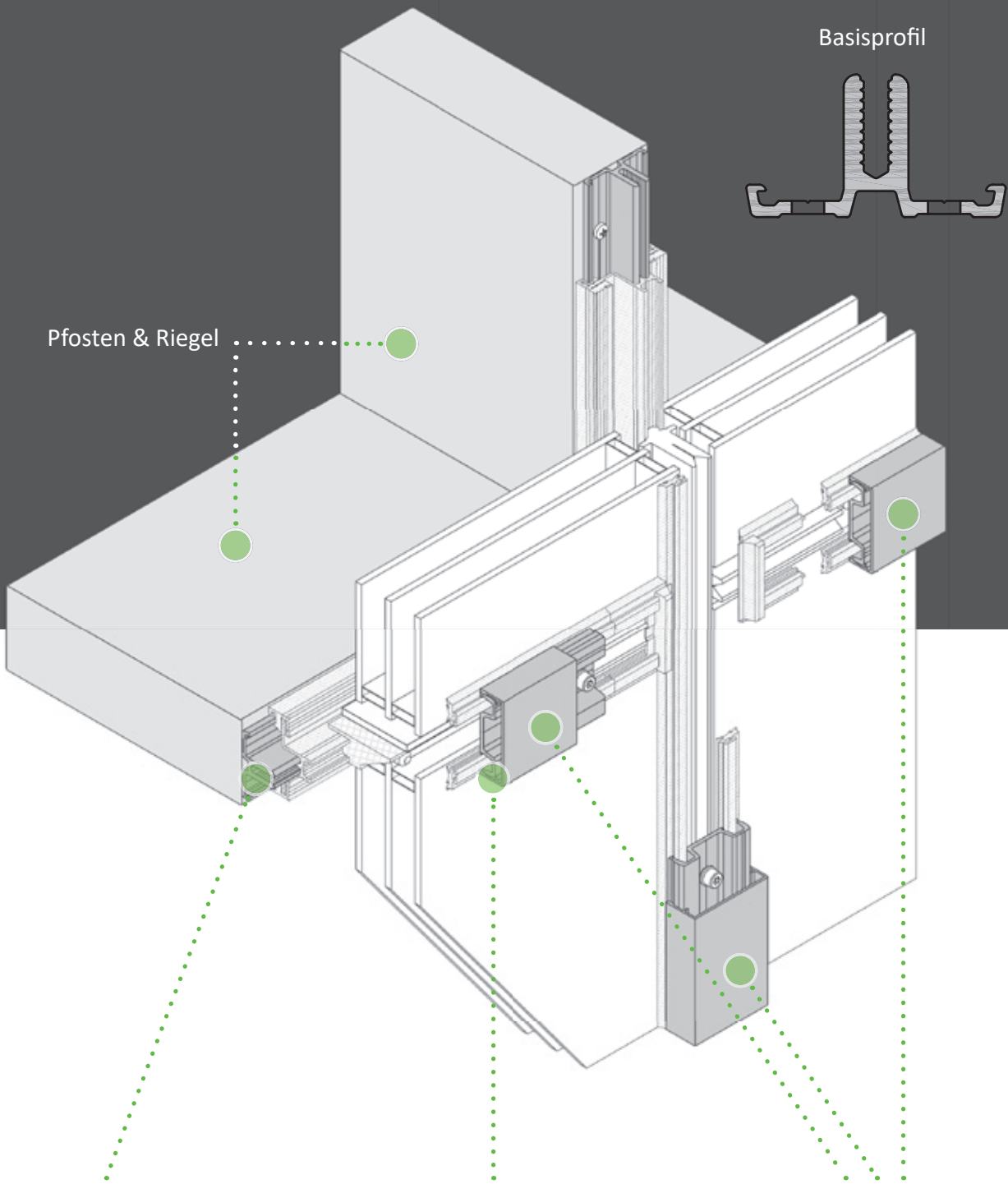
Festverglasung



DIE HOLZ-VERBINDUNG

wurde konzipiert für die Verbindung von Pfosten und Riegel für Senkrechtfassaden. Der Verbinder besteht lediglich aus einer Grundform. Die zwei Einzelteile werden geschraubt und spiegelbildlich miteinander verhakt.

Die Anforderungen der bauaufsichtlichen Zulassung werden in vollem Umfang erfüllt.



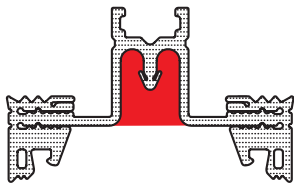
Basisprofil

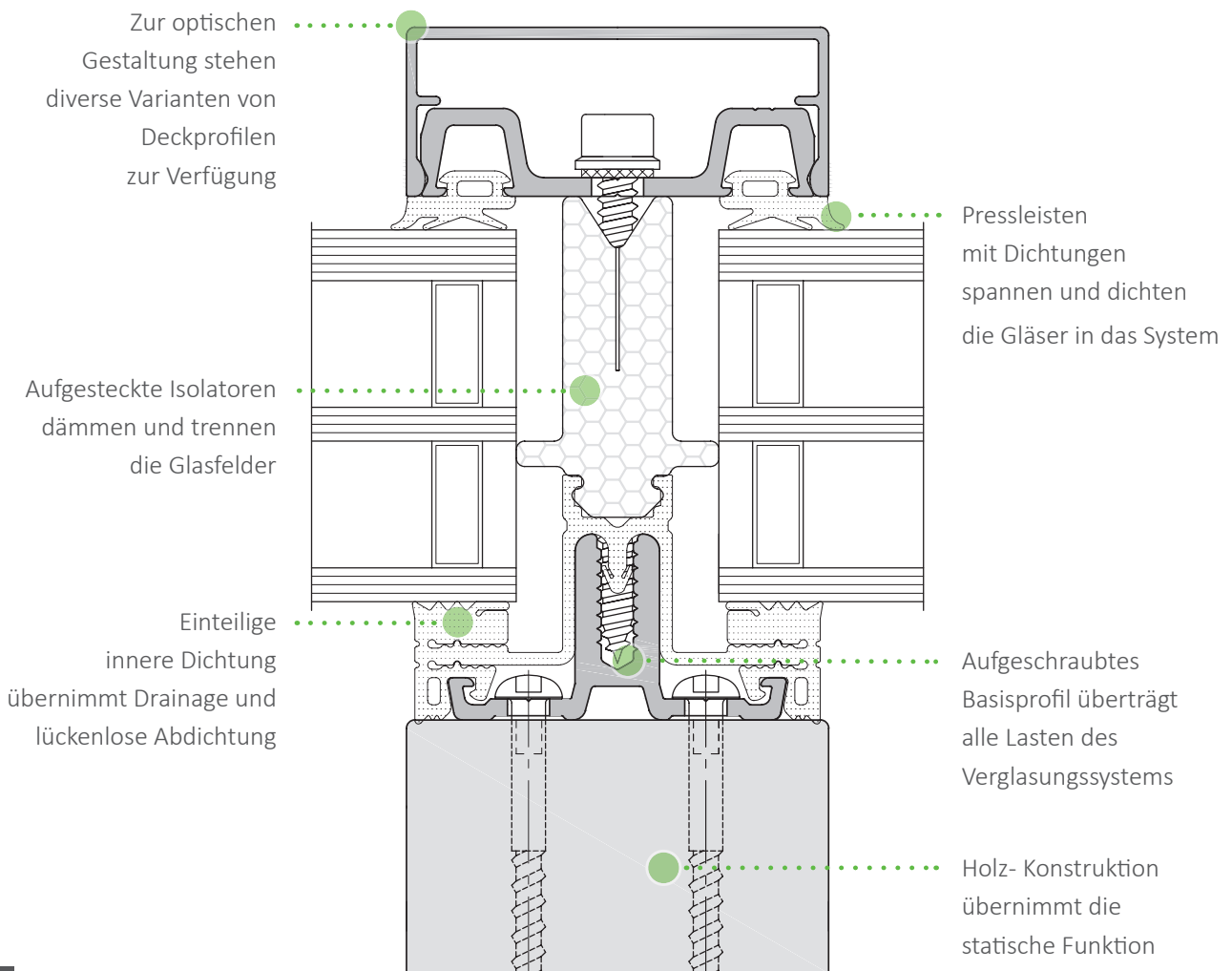
Pfosten & Riegel

Innere Dichtung mit Dichtungsstück (rot)

Pressleiste (Druckprofil) Befestigung mit Systemschrauben

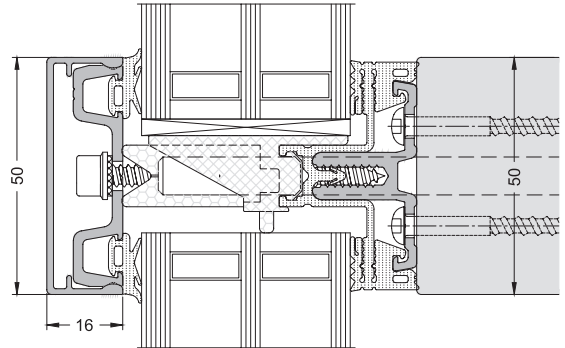
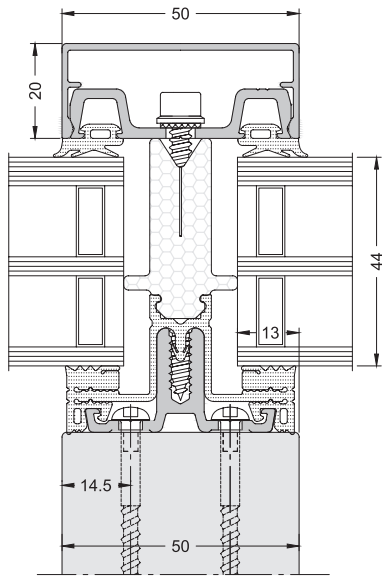
Abdeckprofil einfache Klipsmontage



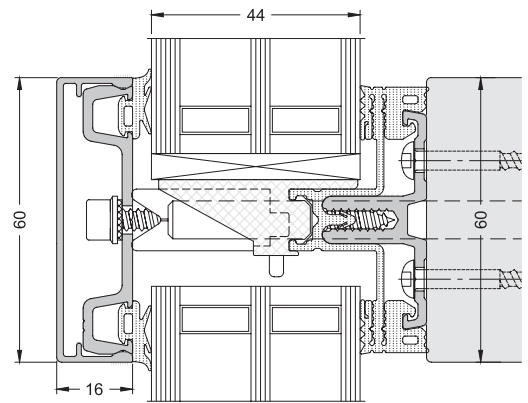
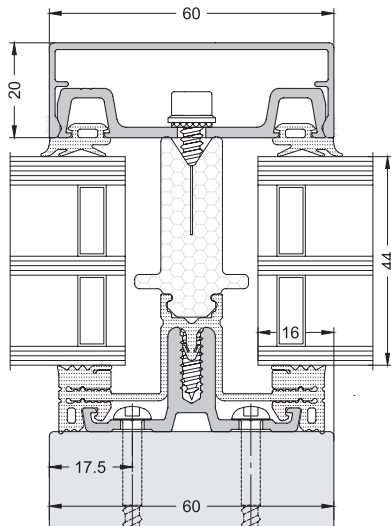


DIE 3 SYSTEMVARIANTEN

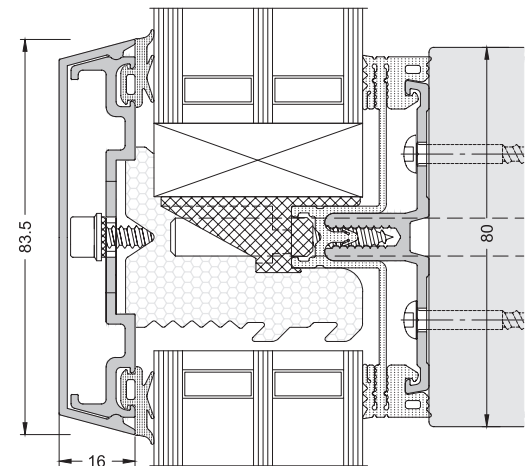
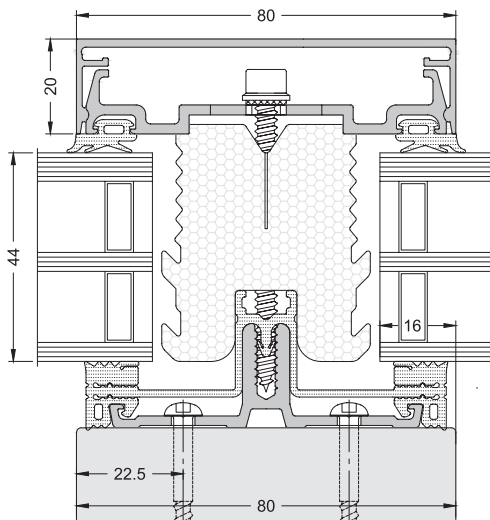
50 mm



60 mm



80 mm





KOMBINATION MIT EINSATZELEMENTEN

- Fenster und Türen lassen sich problemlos in die Fassade integrieren
- Aluminium-Holz-Fenster-Einsetzelemente werden mit der Wintergartenschale (WG-Schale) versehen, oder auf die entsprechende Klemmstärke (abhängig von der Glasstärke der Fassade) ausgefäلت. Bei Aluminium-Einsetzelementen werden entsprechende Adapterprofile eingesetzt
- Zur sicheren Befestigung werden die Elemente, soweit möglich, durch den Blendrahmen des Einsatzfensters in den Pfosten verschraubt
- Die innere Fuge der Einsatzfenster kann mit einer entsprechenden Spaltdichtung (ausschließlich in schwarz verfügbar) verschlossen, alternativ versiegelt, oder einfach als Sichtfuge ausgeführt werden
- Die Ansicht von Pfosten-Riegel-Fassaden ist immer von der Verglasungsseite aus zu betrachten – also Außenansicht







ZUSAMMENFASSUNG

PRÜFWERTE/KENNDATEN

Wärmedämmung	bis zu $U_{cw} 0,85 \text{ W/m}^2 \text{ K}$ „Referenzgröße“
Luftdichtheit: AE nach EN 12152	höchste Dichtigkeit
Schlagregen: RE 1200 nach 12154	regensicher selbst bei 1200 Pa
Min./max. Glasdicken: 6 / 64 mm ...	für hohe Anforderungen
Max. Glasgewicht: bis 500 Kg	für hohe Anforderungen
Sicherheit (Einbruchschutz)	bis RC 2
Schalldämmung	bis 49 dB



Fotos Hotel Bergkristall



DIE FREIHEIT IST DER ATEM DES LEBENS!

Menschen, die die Berge lieben, sind aus tiefster Seele frei.
Sie entschweben leicht dem Alltagseinerlei.
Menschen, die die Berge lieben, widerspiegeln Sonnenlicht.
Die Anderen, die im Tal geblieben, verstehen ihre Sprache nicht.

Johann Wolfgang von Goethe

Freiheit bedeutet die Möglichkeit, ohne Zwang zwischen verschiedenen Optionen auswählen zu können. Entscheiden Sie sich für geprüfte Qualität „Made in Germany“, für Großzügigkeit, Licht, Transparenz, Lebensqualität und Ästhetik.



AUßERGEWÖHNLICHE IDEEN FÜR IHR ZUHAUSE

Eine Pfosten-Riegel-Fassade von KNEER-SÜDFENSTER passt sich direkt dem Stil und der Architektur Ihres Hauses an. Grenzenloser Ausblick auf Terrasse und Garten. Tageslicht in Höchstdosierung sorgt für Wohlbefinden, erholsamen Schlaf und energiereiche Tage. Filigrane Profilansichten garantieren Transparenz und Leichtigkeit. Durch eine hervorragende Wärmedämmung ist es an hellen Tagen im Rauminneren wohlig warm. Präzision in der Verarbeitung, sowie höchste Ansprüche an Design und Funktion sind die Markenzeichen des Familienunternehmens. Nachhaltige Produktionsprozesse und die Erfüllung individueller Kundenwünsche haben dabei oberste Priorität.





BESCHATTUNG/SONNENSCHUTZ

RAFFSTOREN – FILIGRANES DESIGN MIT INDIVIDUELLER LICHTZUFUHR

Häuser mit viel Glas liegen im Trend. Offen und transparent – mit Raffstoren brauchen Sie jedoch nicht auf Ihre schützenswerte Privatsphäre verzichten. Raffstoren sind die filigrane Alternative zu Rollläden. Sie können gleichzeitig beschatten, vor Einblicken schützen und Tageslicht lenken. Die hochwertigen, kunststofffreien Aluminiumlamellen sind sehr langlebig und reflektieren die Sonnenstrahlung. Das verhindert ein Aufheizen der Räume durch Sonnenlicht um bis zu 75%.

Raffstoren lassen sich mit der Tageslichttechnik ausrüsten. Dabei bleibt der untere Teil der Raffstoren blickdicht geschlossen, während der obere Teil Licht und Helligkeit in die Räume lässt. Mücken und Fliegen werden mit einem integrierten Insektenschutzgitter aus hochwertigem Fiberglasgewebe abgehalten.

Moderne Funkbedienungen für Raffstoren-Systeme sind kinderleicht zu programmieren und zu bedienen. Steuern Sie die Neigung der Lamellen bequem von jeder Stelle im Haus. Sie lassen sich bis zu 180° drehen und bieten somit optimalen Blend- und Hitzeschutz.

Somit ist der Raffstore eine filigrane Alternative zum Rollladen. Selbstverständlich bietet KNEER-SÜDFENSTER Ihnen eine große Auswahl an Farben und Formen an, um für Sie das optimale Produkt zu kreieren.





TEXTILSCREEN - KOMFORT UND SICHTSCHUTZ

Textilscreens vereinen mehrere überzeugende Vorteile in einem Produkt: Sie punkten mit sehr guten Sonnen- und Sichtschutzeigenschaften. Sie lassen auch in geschlossenem Zustand genug Tageslicht in den Raum und bieten eine gute Sicht nach draußen.

Textilscreens werden aus speziell behandeltem Gewebe gefertigt. Dieses Material filtert besonders viel schädliche UV-Strahlung aus dem Sonnenlicht und sorgt für ein angenehmes Raumklima. Dadurch werden auch wertvolle Holzböden und Möbel geschützt.

Auf Terrassen schützen sie vor Zugluft und neugierigen Blicken. Zudem sind die Textilscreens wetterfest und praktisch wartungsfrei. In der Gestaltung sind Ihnen bei über 150 möglichen Farben nahezu keine Grenzen gesetzt.





DER LÄRM BLEIBT DRAUßEN!

Lauter Verkehrslärm, der Rasenmäher des Nachbarn – täglich sind Sie von lauten Geräuschen umgeben. Schließen Sie den Lärm einfach aus, machen Sie Ihr Zuhause zu einer Oase der Ruhe. Einfach wohlfühlen – unabhängig davon, wie laut die Umgebung ist.

Untersuchungen belegen, dass die regelmäßige Belästigung durch Verkehrslärm zu einem deutlich höheren Risiko von Herz-Kreislauf-Erkrankungen führt. Unser modernes und innovatives Verglasungssystem schenkt Ihnen Ruhe und Entspannung.

DIE SICHERHEIT – EINBRUCHSCHUTZ MIT SYSTEM

Effektiver Schutz fängt bei einfachen Verhaltensregeln an: Gekippte Fenster und Terrassentüren sind geradezu eine Einladung für Diebe und sollten deshalb geschlossen werden. Auch bei der Wohnungstür gilt: nicht nur ins Schloss fallen lassen, sondern zusätzlich absperren.

Jedoch sollte man nicht nur auf Verhaltensmaßnahmen setzen. Den wirkungsvollsten Schutz fürs Zuhause bietet die richtige Sicherheitstechnik. Da Türen und Fenster die Schwachstellen an Häusern und Wohnungen sind, bieten wir Ihnen maßgeschneiderte Lösungen, perfekt abgestimmt auf Ihre Bedürfnisse.

Hervorragender Einbruchschutz von KNEER-SÜDFENSTER schafft Sicherheit, Wohlbefinden und gibt das Gefühl von Behaglichkeit.





NACHHALTIGKEIT UND SOZIALE VERANTWORTUNG

Ein KNEER-SÜDFENSTER Fassadensystem ist in jeder Hinsicht ein sicherer Kauf. Von der innovativen Technologie über den Einbruchschutz bis hin zu Klimaschutz und Umweltverträglichkeit.

Eine Pfosten-Riegel-Fassade vereint viele positive Aspekte und hat Auswirkungen auf unser tägliches Leben. Sie sparen nicht nur Energiekosten sondern minimieren das schädliche CO² und tragen so zu einem besseren Klima bei.

Sie beeinflussen die Gebrauchstauglichkeit und Dauerhaftigkeit des Gebäudes sowie den Schutz von Leben und Sachwerten. Die Vermeidung feuchtebedingter Bauschäden und die Sicherstellung eines behaglichen Raumklimas steht bei KNEER-SÜDFENSTER an erster Stelle.

Unser Beitrag zum Klimaschutz:

- Weniger Heizenergie
- Herausragende Dämmwerte
- behagliches Raumklima
- Wind- und Schlagregendichtigkeit
- Wärme-, Feuchte- und Schallschutz
- Dauerhaftigkeit des Gebäudes

MENSCH UND UMWELT

Für die Wiederverwertung unterschiedlicher Materialien existieren bereits heute flächendeckende Rücknahme-Systeme und verschiedene Konzepte:

- Alle verwendeten Metall- und Gummitteile sind recyclebar. Der Kreislauf des Glases ist technisch gut gelöst und ausgereift.

Die hohe Lebensdauer unseres Pfosten-Riegel-Systems schont die Umwelt und verringert den Verbrauch von Rohstoffen.

Pfosten-Riegel-Fassaden müssen nicht gestrichen und kaum gepflegt werden. Sie sind einfach mit üblichen Haushaltsmitteln zu reinigen.



STARKE MARKE



KNEER-SÜDFENSTER gehört zu den führenden deutschen Herstellern von Fenstern und Haustüren in Premium-Qualität. Das Familienunternehmen in dritter Generation beschäftigt heute an drei Standorten rund 700 Mitarbeiter und fertigt jährlich ca. 330.000 Fenster und 7.000 Haustüren. Als Vollsortimenter produziert KNEER-SÜDFENSTER Bauelemente aus Holz, Aluminium-Holz, Aluminium, Aluminium-Kunststoff und Kunststoff. Fenster, Hebe-Schiebe-Türen, Pfosten-Riegel-Fassaden und Haustüren von KNEER-SÜDFENSTER kommen nicht nur flächendeckend in Deutschland, sondern weltweit zum Einsatz.

QUALITÄT UND DESIGN

Die Bauelemente von KNEER-SÜDFENSTER sind energieeffizient und komfortabel, ausgefeilt in ihrer Technik und topmodern im Design. Sie garantieren einen hervorragenden Wärme-, Schall- und Einbruchschutz. Angeboten wird eine enorme Vielfalt an Gestaltungsmöglichkeiten mit Farben und Formen. „Jedes Fenster ist bei uns ein Unikat und wird individuell nach Kundenwunsch gefertigt, für moderne Architektur ebenso wie für den klassischen Sanierungsbereich – bis hin zu Holzdenkmalfenstern“, erklärt Geschäftsführer Florian Kneer.

Höchste Ansprüche erfüllen Fenster und Terrassentüren mit schlanken Profilen, flächenbündigem Design oder verdeckt liegenden Beschlägen.

MEHR TAGESLICHT FÜR MEHR WOHNQUALITÄT

Für die Gestaltung lichtdurchfluteter Räume stehen Bauherren bei KNEER-SÜDFENSTER alle Optionen offen: von großflächigen Fenstern und Hebe-Schiebe-Türen bis hin zu Pfosten-Riegel-Fassaden, die über zwei Stockwerke Tageslicht ins Haus holen. Bis zu sechs Meter hohe transparente Fassaden sind realisierbar – großzügige Terrassentüren perfekt integriert.

Besonders elegant sind die Hebe-Schiebe-Türen „HST Sky Plus“, die eine nahtlose Verglasung bis in die Schwelle bieten. Der barrierefreie Übergang zwischen drinnen und draußen wird fließend.

Die Hebe-Schiebe-Türen sind in allen Rahmenmaterialien realisierbar und bieten Spielraum für einen hohen Einbruchschutz bis zur Widerstandsklasse RC 2.



STARKE MARKE



BAUHERRENBERATUNG

Die beste Zeit für unser Fassadensystem, neue Fenster und eine sichere Haustür ist jetzt. Informieren Sie sich kostenlos und unverbindlich in unseren modernen und großzügigen Ausstellungsräumen in Westerheim und Schnelldorf.

Die Beratung vor Ort, Aufmaß und Einbau erfolgt perfekt und zuverlässig durch unseren Fachhändler.

Sie werden begeistert sein!

Öffnungszeiten und telefonische Anmeldung erfahren Sie auf unserer Homepage!

www.kneer-suedfenster.de



KNEER – Fenster und Türen in Westerheim



SÜD-FENSTERWERK in Schnelldorf



SÜD-BAUELEMENTE in Massen

Technische Änderungen und Irrtümer vorbehalten.

KNEER - SÜD **FENSTER**

Wohnen mit Weitblick



KNEER GmbH

Fenster und Türen

Horst-Kneer-Straße 1

D-72589 Westerheim

Telefon: +49 (0) 7333 / 83-0

E-Mail: info@kneer.de

SÜD-FENSTERWERK

GmbH & Co. Betriebs-KG

Rothenburger Straße 39

D-91625 Schnelldorf

Telefon: +49 (0) 7950 / 81-0

E-Mail: info@suedfenster.de

SÜD-BAUELEMENTE GmbH

Ludwig-Erhard-Straße 4

D-03238 Massen

Telefon: +49 (0) 3531 / 799-114

E-Mail: info@suedfenster.de



WWW.KNEER-SUEDFENSTER.DE

FOLGEN SIE UNS AUF



BEWERTEN SIE UNS

Ihr KNEER-SÜDFENSTER-Fachhändler:

Druckfehler, Irrtümer und Änderungen vorbehalten. © KNEER-SÜDFENSTER